

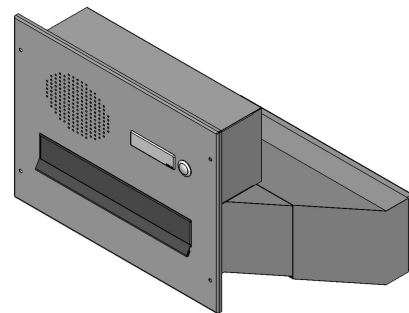
Návod na montáž a údržbu domovní listovní schránky D-041 s elektrem (nerez) určená k zabudování do sloupku

Části dodávky:

sestava DLS D-041 s elektrem, 2x klíček, 2x bit.

Montáž:

- 1) Demontujte čelní desku.
- 2) Schránku vložte do předem připraveného otvoru ve sloupku.
- 3) Protáhněte průchodkou ve spodní části listovní schránky el. kabely (předem připravené ve face blocích).
- 4) Zapojení elektra dle schématu provede osoba s vyhláškou 50.
- 5) Přiložte čelní desku ke schránce a přimontujte pomocí spec. šroubů.
Schránku vyrovnejte pomocí dřevěných klínků a zafixujte (Schránky je vhodné o 4-8 mm předsadit ven ze stěny a fasádu dotáhnout k boku schránky).
- 6) Zajistěte schránku nejlépe montážní PU pěnou. Nevstříkovat velké množství PU pěny – pěna při schnutí nabývá objemu, mohlo by dojít k deformaci listovní schránky. Vytlačená pěna může poškodit barvu, chraňte okraje listovní schránky maskovací papírovou páskou.
- 7) Proved'te následné zednické práce a očistěte listovní schránku.



Návod na údržbu

Pro zachování vzhledu lakovaného povrchu schránky je vhodné povrch udržovat v čistotě. Schránka je lakovaná práškovou vypalovací barvou pro použití v exteriéru.

Postup čištění dílu vyrobených z nerezového plechu

Nerezová dvířka schránek čistěte jemným navlhčeným hadříkem. Vhodná je teplá voda s běžnými čistícími prostředky (Jár, mýdlová voda).

V žádném případě nepoužívejte drsné čistící prostředky (drátěnku). Čelní deska je vyrobena z nerez plechu, přesto může v důsledku počasí docházet ke vzniku skvrn. Takové skvrny můžete očistit přípravkem na ošetření nerezového nádobí.

Upozornění

Nevhodné je použití benzínu, který může na povrchu vytvořit duhové zbarvení. Nikdy nepoužívejte prostředky na čištění dřezů nebo vodovodních baterií, u kterých se počítá v konečné fázi s dokonalým oplachem vodou (viz. návod na těchto výrobcích).

Vážený zákazník

Blahopřejeme k získání vysoce kvalitní poštovní schránky. Schránky byly vyráběny s velkým důrazem na kvalitu. Pokud se při montáži vyskytnou problémy, kontaktujte nás na výše uvedené adrese.

Záruční doba 2 roky od data zakoupení výrobku